



ZAWIADOMIENIE COMMUNICATION

wydane przez: **DYREKTORA TRANSPORTOWEGO
DOZORU TECHNICZNEGO**
issued by: **DIRECTOR OF TRANSPORTATION
TECHNICAL SUPERVISION**
ul. Chalubińskiego 8
PL 00-613 Warszawa, POLAND

dotyczące: **UDZIELENIA HOMOLOGACJI**
concerning: **APPROVAL GRANTED**


typu urządzenia odblaskowego na podstawie **Regulaminu EKG nr 3.**
of a type of retro-reflecting device pursuant to ECE Regulation No. 3.

Nr homologacji: **E20 3R-02 1499**
Approval No.:

Nr rozszerzenia: -
Extension No.:



- | | | |
|---|--|---|
| 1 | Nazwa handlowa lub marka urządzenia:
<i>Trade name or mark of the device:</i> | WAŚ |
| 2 | Oznakowanie typu urządzenia przez wytwórcę:
<i>Manufacturer's name for the type of device:</i> | UP 96×42 |
| 3 | Nazwa i adres wytwórcy:
<i>Manufacturer's name and address:</i> | Przetwórstwo Tworzyw Sztucznych
Józef i Leszek WAŚ Sp. J.
Godzikowice, ul. Stalowa 7, 9
55-200 Oława, Polska |
| 4 | Nazwa i adres przedstawiciela wytwórcy (o ile występuje):
<i>If applicable, name and address of manufacturer's representative:</i> | nie dotyczy
<i>N/A</i> |
| 5 | Data przedstawienia do homologacji:
<i>Submitted for approval on:</i> | 07.07.2014 |
| 6 | Placówka techniczna odpowiedzialna
za przeprowadzanie badań homologacyjnych:
<i>Technical service responsible for conducting
approval tests:</i> | INSTYTUT TRANSPORTU
SAMOCHODOWEGO
ul. Jagiellońska 80
03-301 Warszawa |
| 7 | Data sprawozdania z badań:
<i>Date of test report:</i> | 21.07.2014 |
| 8 | Numer sprawozdania z badań:
<i>Number of test report:</i> | 0631/ZBH/14/2 |
| 9 | Skrótowy opis:
<i>Concise description:</i> | klasa IA
<i>class IA</i> |
| | Samodzielnie / jako część zestawu urządzeń:
<i>In isolation /part of assembly of devices:</i> | samodzielnie
<i>in isolation</i> |

- Barwa światła:
Color of light emitted: **żółta samochodowa, czerwona, biała**
amber, red, white
- Montowane jako część lampy, która jest
zintegrowana z nadwoziem pojazdu: **nie**
Installation as an integral part of a lamp
which is integrated into body of a vehicle: **no**
- Geometra instalowania i jej modyfikacje, jeżeli występują: **wg rys. homolog.**
Geometrical conditions of installation and relating variations
if any: **according to the drawing**
- 10 Położenie znaku homologacji: **na powierzchni odblaskowej**
Position of approval mark: **on the retro-reflective surface**
- 11 Powód (powody) rozszerzenia: **nie dotyczy**
Reason(s) for the extension (if applicable): **N/A**
- 12 Homologację: **udzielono**
Approval: **granted**
- 13 Miejscowość: **Warszawa**
Place: **Warsaw**
- 14 Data: **27 listopada 2015 r.**
Date: **27th of November 2015**
- 15 Podpis: 
Signature: **DYREKTOR**
Dr. Andrzej Kolaso
- 16 Następujące dokumenty noszące numer homologacji przedstawiony powyżej, mogą być
uzyskane na prośbę:
The following documents, bearing the approval number shown above, are available on
request:
1. Opis techniczny z rysunkiem
Technical description with drawing
 2. Sprawozdanie z badań homologacyjnych nr: **0631/ZBH/14/2**
Test report No:



OPIS TECHNICZNY
TECHNICAL DESCRIPTION

PRODUCENT: Przetwórstwo Tworzyw Sztucznych „WAŚ” Józef i Leszek Waś
PRODUCER: Sp. J. Godzikowice ul. Stalowa 7,9 55-200 Oława

WYRÓB: NIETRÓJKĄTNE URZĄDZENIA ODBLASKOWE
ARTICLE: NON TRIANGULAR REFLECTIVE DEVICES

OZNACZENIE TYPU: UP 96x42

E203 R 0 2 1 4 9 9

TYPE MARKING: UP 96x42

KLASA - IA

CLASS - IA

BARWA ŚWIATŁA ODBITEGO: Czerwona, żółta samochodowa, biała
COLOUR OF REFLECTED LIGHT: Red, amber, white

Urządzenie może być montowane w pozycji pionowej lub poziomej.
The device can be mount in vertical or horizontal position.

BUDOWA: Prostokątny odbłyśnik zgrzany ultradźwiękowo z korpusem. Występuje w dwóch wersjach: z otworami lub bez otworów.
CONSTRUCTION: Rectangular reflector ultrasonically welded with the body. There are two versions: with the holes or without the holes.

WYKONANIE ODBŁYŚNIKA: metodą wtrysku
REFLECTOR REALIZATION: by injection

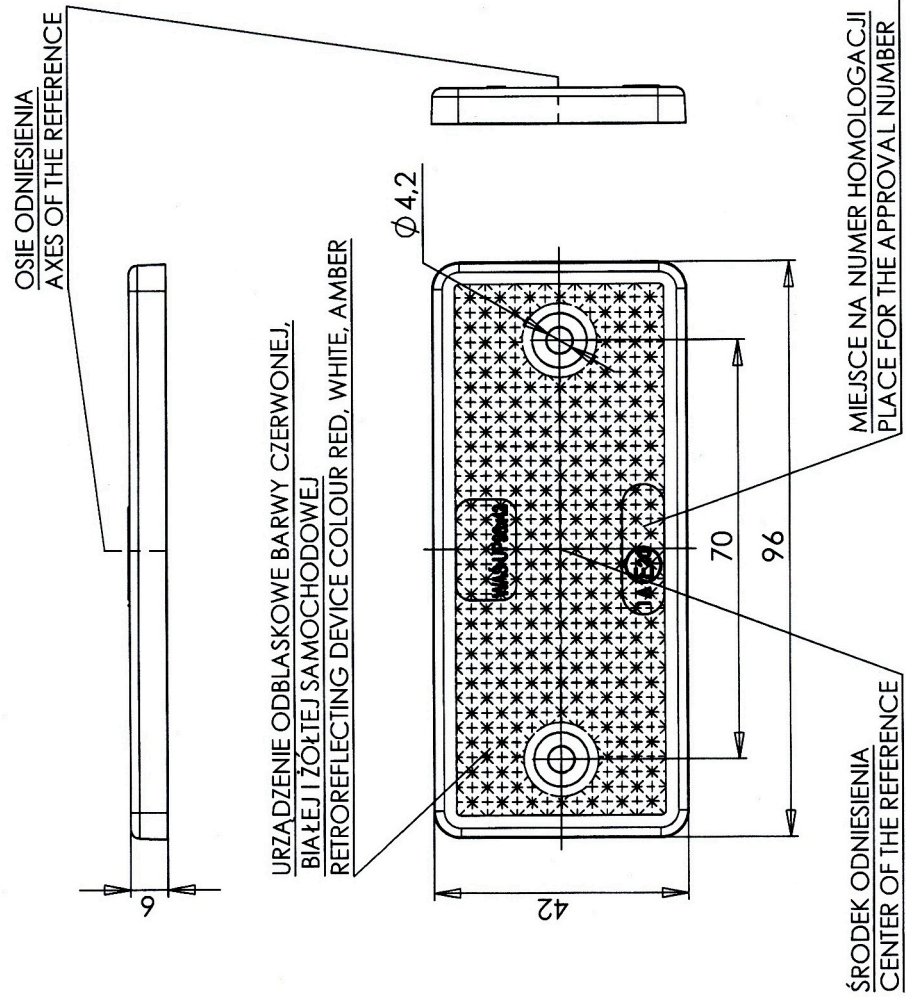
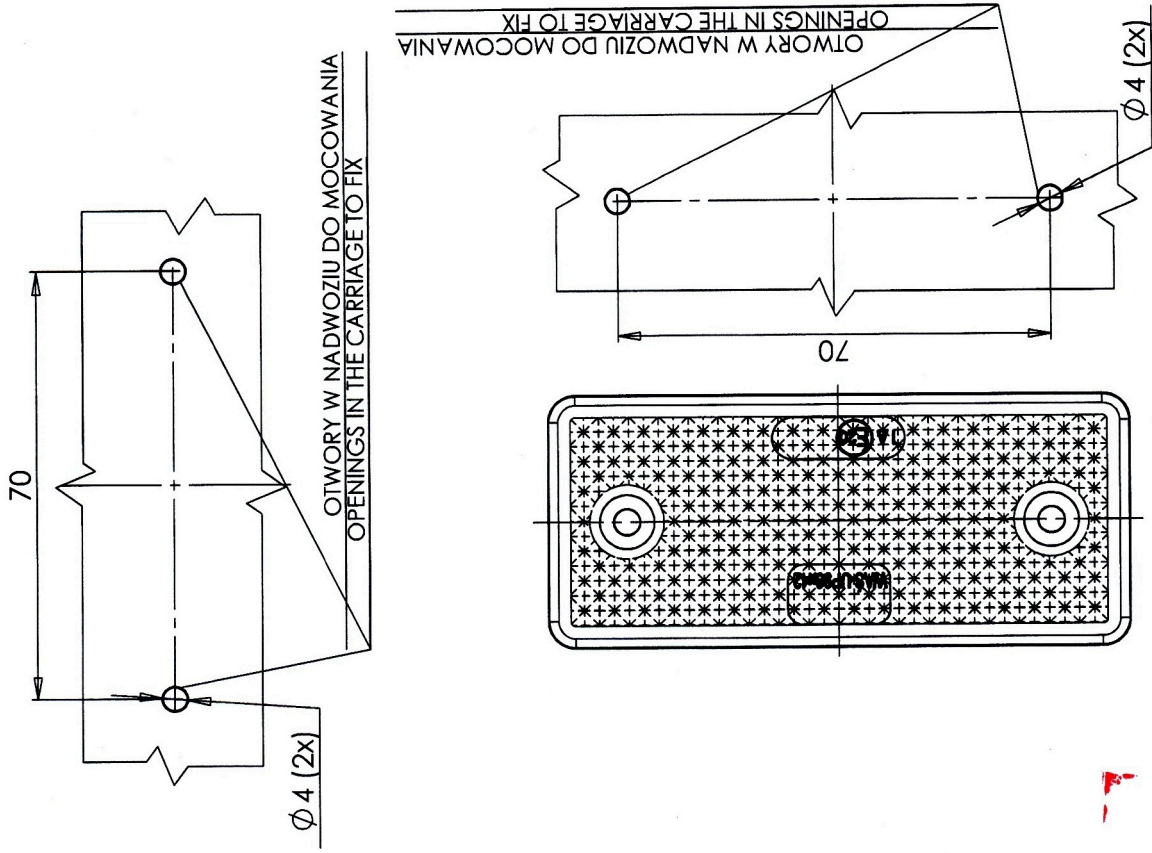
MATERIAŁY: Odbłyśnik – PMMA czerwony, żółty samochodowy, bezbarwny
Korpus – ABS
MATERIALS: Reflector – PMMA red, amber, colorless
Body – ABS

CHARAKTERYSTYCZNE WŁAŚCIWOŚCI PMMA ODBŁYŚNIKA / TYPICAL PROPERTIES OF THE REFLECTOR PMMA:

Chłonność wody / Water absorption: 0,25%
Przepuszczalność światła próbki bezbarwnej / Uncoloured ample light transmission: 90-92%
Współczynnik załamania światła / Light refraction coefficient: 1,49
Temperatura mięknięcia wg Vicata / Vicat softening point: 378-383 K

NINIEJSZY OPIS JEST CZĘŚCIĄ WNIOSKU O UDZIELENIE HOMOLOGACJI
THIS DESCRIPTION IS A PART OF THE APPLICATION FOR APPROVAL

URZĄDZENIE ODBLASKOWE Z OTWORAMI KLASY IA TYPU UP 96x42
RETROREFLECTING DEVICE WITH HOLES CLASS IA TYPE UP 96x42



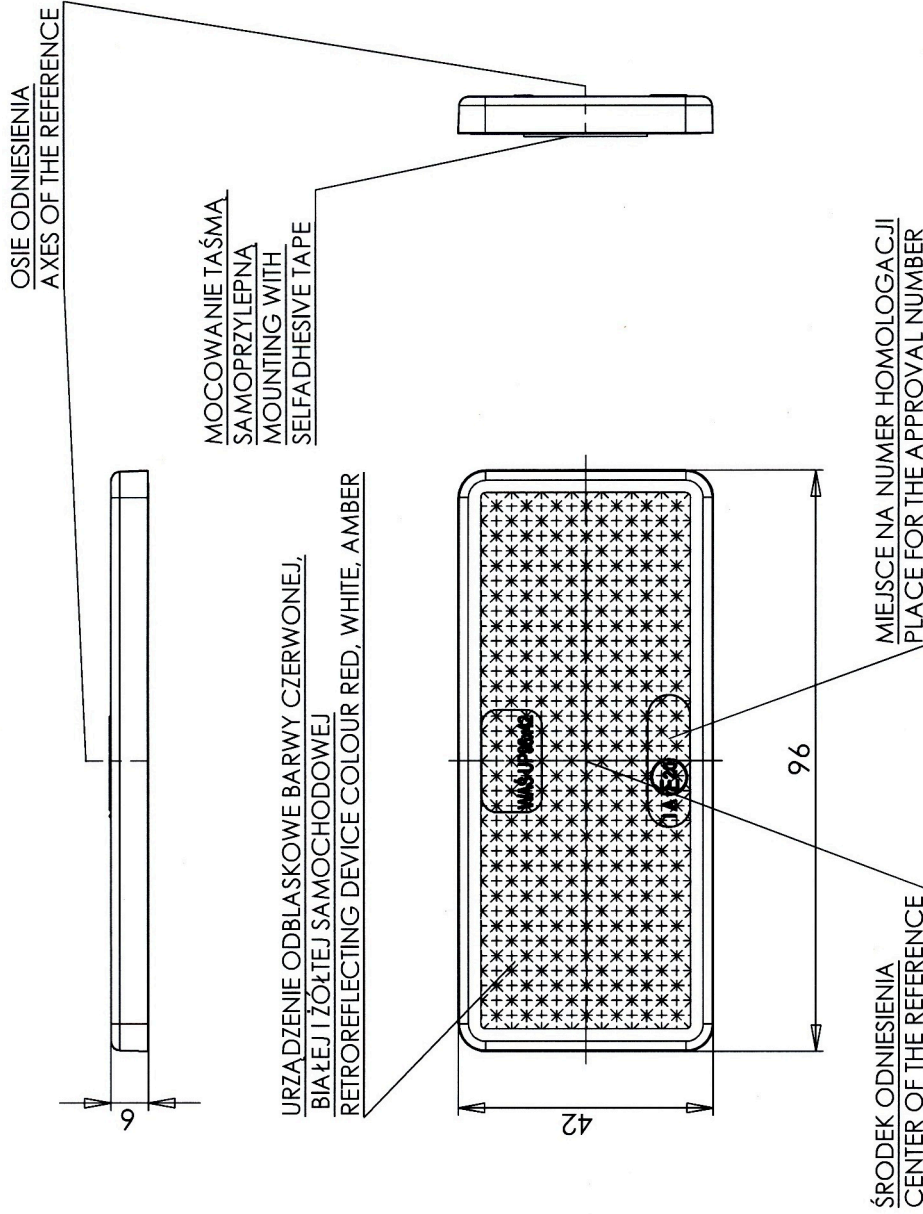
E20 3R 021499

PIONOWA WERSJA MOCOWANIA
VERTICAL MOUNTING VERSION

NINIEJSZY RYSUNEK JEST CZĘŚCIĄ WNIOSKU O HOMOLOGACJĘ
THIS DRAWING IS A PART OF THE APPLICATION FOR APPROVAL

URZĄDZENIE ODBLASKOWE KLASY IA TYPU UP 96X42
RETROREFLECTING DEVICE CLASS IA TYPE UP 96X42

E203R 021499



PIONOWA WERSJA MOCOWANIA
VERTICAL MOUNTING VERSION

NINIEJSZY RYSUNEK JEST CZĘŚCIĄ WNIOSKU O HOMOLOGACJĘ
THIS DRAWING IS A PART OF THE APPLICATION FOR APPROVAL